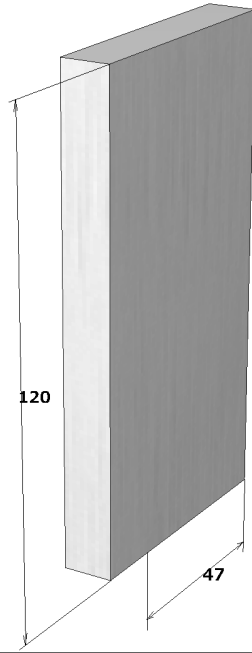
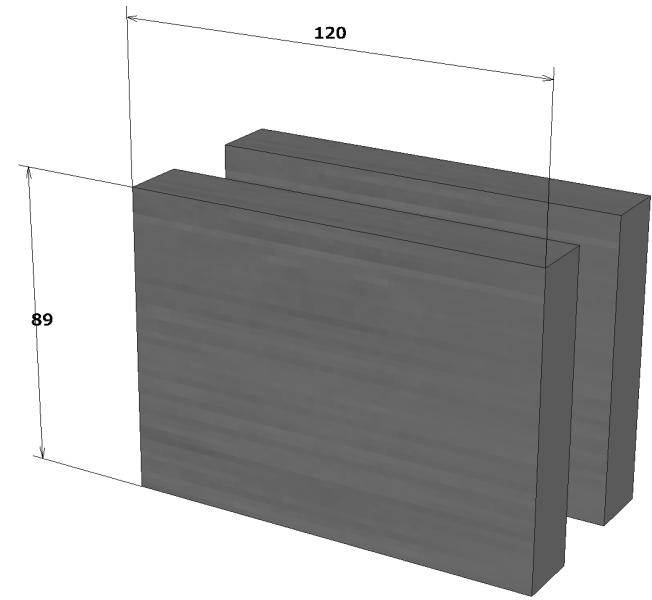


# クランプホルダー

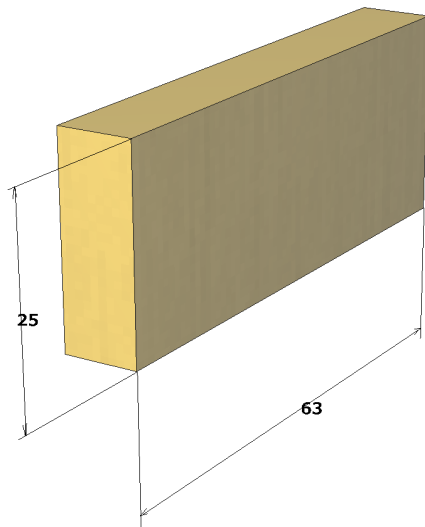
寸法ベース



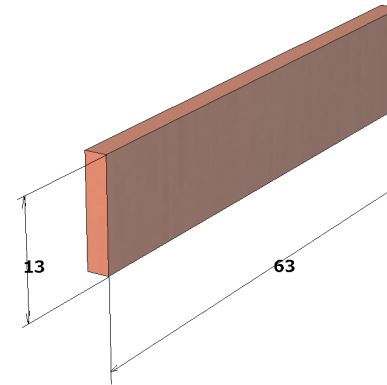
寸法アーム



寸法フック



寸法スペーサー



# クランプホルダー

全体

